

Маслорозпилювачі Серія MC

Приєднання G1/4, G3/8 і G1/2
Металевий стакан з байонетним кріпленням
Модульний тип



- » Регулювальний гвинт подачі мастила
- » Контроль рівня мастила через оглядові вікна в стакані

Доступні маслорозпилювачі Серії MC з приєднаннями G1/4, G3/8 і G1/2. Стакани цих маслорозпилювачів зроблені з металу з віконцями з прозорого пластика. Процес маслорозпилення можна спостерігати через невеликий прозорий ковпачок у верхній частині маслорозпилювача, а регулювання інтенсивності здійснюється спеціальним гвинтом.

ОСНОВНІ ХАРАКТЕРИСТИКИ

Конструкція	компактна, модульна			
Матеріали	алюмінієвий сплав, NBR, технополімер			
Приєднання	G1/4	G3/8	G1/2	
Об'єм мастила	см ³	37	170	170
Вага	кг	0,338	0,712	0,674
Кріплення	вертикальне на трубах або на стіні			
Робоча температура	-5°C ÷ 50°C при 10 бар (при негативних температурах використовувати осушене повітря)			
Заповнення мастилом	без тиску (G1/4) під тиском (G3/8 - G1/2)			
Мастило для розпилення	в'язкість від 3°E ÷ 10°E (для уточнення марок мастила, будь ласка, зв'яжіться з нашими інженерами)			
Покриття	емаль			
Робочий тиск	0 ÷ 16 бар			
Номінальні витрати	див. графік			
Мін. споживання повітря для маслорозпилювачів (Нл/хв)	G1/4	G3/8	G1/2	
при 1 бар	8	8	8,5	
при 6 бар	15	17,5	15,5	
Якість повітря за стандартом ISO 8573-1:2010	потребує встановлення відцентрового фільтру 25 мкм, для забезпечення класу очищення повітря за стандартом ISO 8573-1:2010 [7:8:4].			

КОДУВАННЯ

МС	2	02	-	L	00
-----------	----------	-----------	----------	----------	-----------

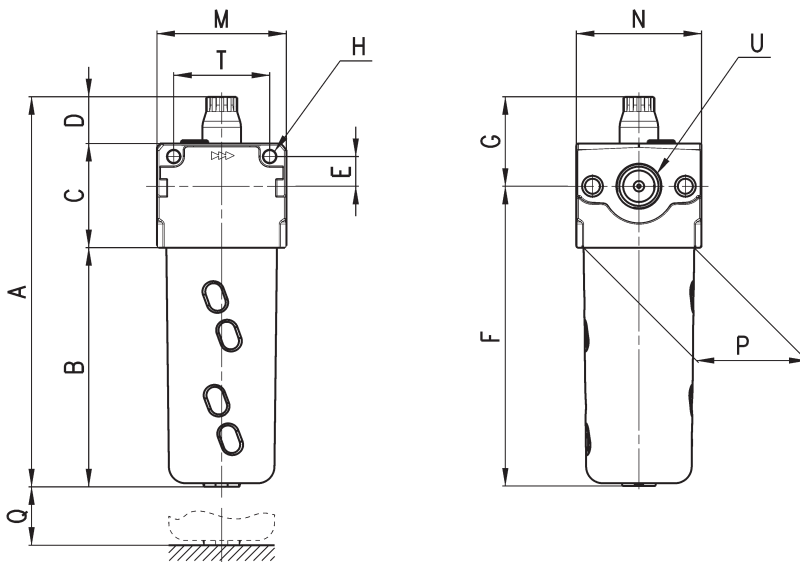
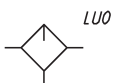
МС	СЕРІЯ
2	РОЗМІРИ: 1 = G1/4 2 = G3/8, G1/2
02	ПРИЄДНАННЯ: 04 = G1/4 38 = G3/8 02 = G1/2
L	L = МАСЛОРОЗПИЛЮВАЧ
00	КОНСТРУКЦІЯ: 00 = розпилення мастила

МАСЛОРОЗПИЛЮВАЧІ СЕРІЯ МС

Маслорозпилювачі Серія МС

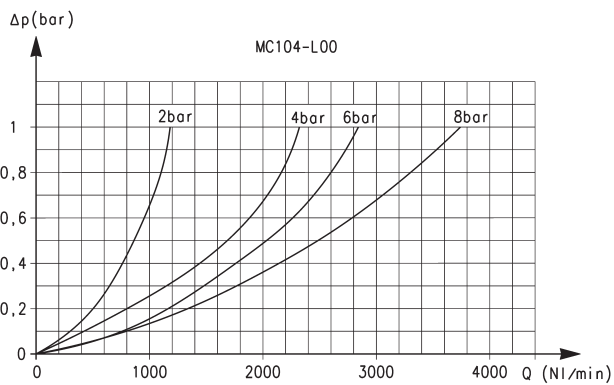


LU01 = маслорозпилювач



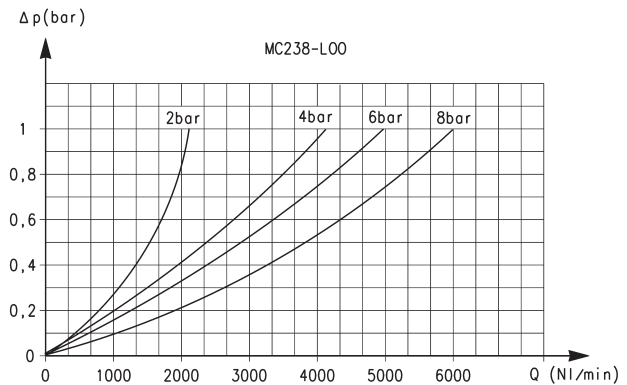
РОЗМІРИ														
Мод.	A	B	C	D	E	F	G	H	M	N	P	Q	T	U
МС104-100	148	83	40	25	11	107	41	4,5	45	45	37	84	35	G1/4
МС238-100	187	115	50	22	14	144	43	5,5	62	60	53	117	46	G3/8
МС202-100	187	115	50	22	14	144	43	5,5	62	60	53	117	46	G1/2

ГРАФІКИ ВИТРАТ



Для Мод. MC104-L00

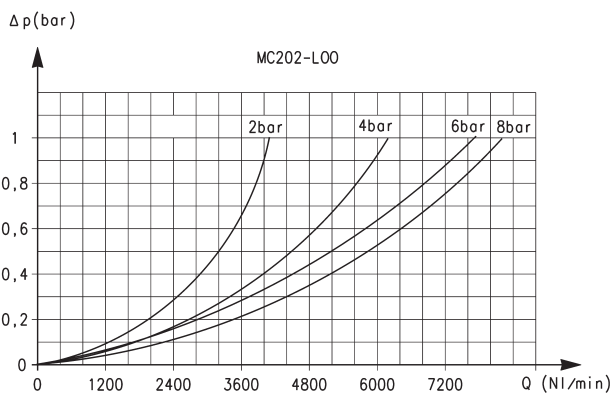
Δp = Зниження тиску
Q = Витрати



Для Мод. MC238-L00

Δp = Зниження тиску
Q = Витрати

ГРАФІКИ ВИТРАТ



Для Мод. MC202-L00

Δp = Зниження тиску
Q = Витрати